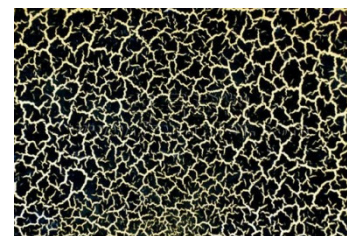




## SAMSON LAK ZA RAZPOKANJE



Lak za razpokanje je posebno sredstvo za barvanje na vodni osnovi, ki na pobarvani površini naredi nepravilno oblikovano mrežo razpok. Z nekaj izkušnjami in veliko mero kreativnosti boste marsikateremu predmetu dali nov, atraktiven videz.

### POSTOPEK

Površino izdelka obarvajte z osnovno barvo (to bo barva razpok), če ne želite razpok v obstoječi barvi površine. Ko se barva popolnoma posuši, površino natančno premažite z Lakom za razpokanje (Osnovnim lakom). Ko se tudi lak posuši, prebarvajte površino z zeleno barvo (čim bolj kontrastno glede na podlago, da bodo razpoke čimbolj vidne), ki bo v nekaj sekundah po nanosu razpokala. Razpoke bodo tanjše in gostejše, če boste nanесли barvo v zelo tankem sloju oziroma redkejše in debelejšje, če bo nanešeni sloj barve debelejši.

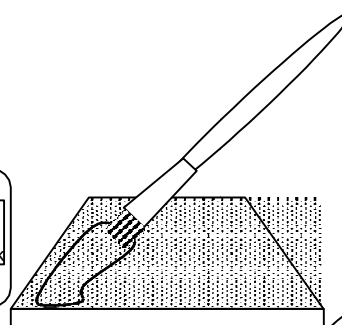
Preden pričnete z delom, morate ustrezno pripraviti podlago. Vse gladke površine (keramika, kovine...) morajo biti popolnoma nemastne. Že prej obarvane površine rahlo obrusite s finim brusnim papirjem, da se bo barva boljje sprijela s podlago.

- 1) Premažite površino z **Lakom za razpokanje- Unikum**, pigmentiranims pigmentno pasto **Alegro** v razmerju **1:1**.



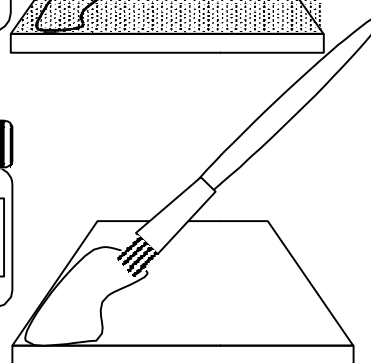
Sušenje:  
cca. 1 ura

- 2) Ko je prva plast suha, premažite površino z **Lakom za razpokanje – Osnovnim lakom**



Sušenje:  
cca. 1 ura

- 3) Izberite drugo nianso **Alegro** pigmentne pastein jo zmešajte z **Lakom za razpokanje – Unikum** v razmerju **1:1**. Premažite površino. S tanjšim nanosom bodo razpoke gostejše in tanjše, z debelejšim pa debelejšje in bolj redke. POTEZE S ČOPIČEM NEŽNO VLEČITE LE V ENO SMER, DA NE RANITE NANEŠENEGA LAKA ! Med sušenjem se bodo pojavile razpoke.



Sušenje:  
cca. 2 uri

- 4) Končno lakiranje: Celotno površino premažite z **Lakom za razpokanje - Unikum**.

